

GS™-4390 RT y GS™-5390 RT

- Plataforma de grandes dimensiones con piso de aluminio antideslizante e intercambiable, equipada con doble extensión delantera de 1,5 m estándar y trasera de 1,2 m opcional. Posibilidad super extensión : delantera de 1,93 (opcional) y trasera de 1,63 m (opcional)
- Sistema de barandillas totalmente abatible para facilitar la carga y descarga de materiales.
- Bandeja extraíble del motor que permite un fácil acceso a sus componentes.
- Estabilizadores hidráulicos con nivelación automática estándar en la GS-5390 RT y opcionales en la GS-4390 RT
- Sistema de diagnóstico de averías incorporado

Características estándar

- La GS-4390 RT tiene una altura de trabajo de 14,9 m y la GS-5390 RT de 18 m
- Capacidad de carga de 680 kg en ambos modelos y

posibilidad de cargar hasta 800 kg (opcional) para el GS-4390 RT

- Tracción integral permanente en las cuatro ruedas
- Hasta un 50% de pendiente superable
- Controles proporcionales para la traslación y la elevación
- 2 velocidades de elevación
- Dos puertas de acceso delantera/trasera con cierre automático
- Interruptores de parada de emergencia en los controles de la base y en los de la plataforma
- Multidiscos de freno para suave deceleración
- Neumáticos rellenos de espuma todo terreno
- Cableado AC a la plataforma
- Alarma de descenso
- Sensor de inclinación con alarma
- Bocina
- Cuenta horas

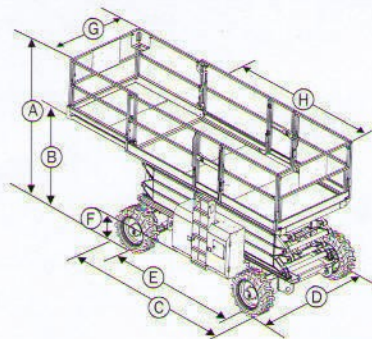


Opciones y accesorios

- Estabilizadores hidráulicos con nivelación automática (GS-4390 RT)
- 800kg de capacidad de carga (GS-4390RT)
- Generador de AC 2000 vatios
- Plataforma con doble extensión
- Plataforma con "super" extensión 7,3 m
- Radiador del aceite hidráulico
- Luces indicadora intermitente doble
- Alarma de movimiento
- Luces de trabajo en la plataforma
- Tona de aire en la plataforma
- Porta tubos

Cumple con las normas CE

(y los estándar del país donde se suministra la máquina)



Especificaciones

Modelo	GS-4390 RT	GS-5390 RT
Altura de trabajo ¹	14,9 m	18 m
Altura de la plataforma	13,1 m	16,2 m
Altura - replegada		
(A) barandillas	2,93 m	3,15 m
barandillas bajadas	2,25 m	2,47 m
(B) Suelo/plataforma	1,80 m	2,02 m
(C) Longitud - máquina replegada		
1 extensión de plataforma	3,94 m	n/a
2 extensiones de plataforma con estabilizadores	3,98 m	n/a
4,88 m	4,88 m	
(D) Ancho	2,29 m	2,29 m
(E) Distancia entre ejes	2,92 m	2,92 m
(F) Altura libre sobre el suelo	0,36 m	0,36 m
(G) Ancho de la plataforma	1,83 m	1,83 m
(H) Longitud de la plataforma		
con 1 extensión de plataforma	5,4 m	5,4 m
con 2 extensiones de plataforma	6,57 m	6,57 m
con "Super" extensión	7,38 m	7,38 m
Extensión de la plataforma		
delantera estándar	1,52 m	1,52 m
trasera opcional	1,22 m	1,22 m
super - delantera/trasera	+ 0,41 m	+ 0,41 m
Capacidad de elevación	680 kg/800 kg	680 kg
Capacidad de carga en la extensión	227 kg	227 kg
Radio de giro exterior	5,33 m	5,33 m
Radio de giro interior	2,16 m	2,16 m
Motor de alimentación	Deutz Diesel 56 CV (42 kw)	
Bomba de emergencia eléctrica	12V DC	12V DC
Velocidad de desplazamiento - replegada	8,0 km/h	8,0 km/h
Velocidad de desplazamiento - elevada	1,1 km/h	1,1 km/h
Velocidad de elevación/descenso	45 s/39 s	55 s/49 s
Estabilizadores con nivelación automática		
capacidad lateral/longitudinal	12°/7°	12°/7°
Controles proporcionales	2 velocidades de elevación y tracción	
Neumáticos	12-21,5 rellenos de espuma	
Pendiente superable (4x4)	50%	50%
Tracción	4x4	4x4
Multidiscos de freno	En las ruedas traseras (en los dos modelos)	
Capacidad del deposito de combustible	113,6 l	113,6 l
Capacidad del deposito hidráulico	113,6 l	113,6 l
Peso ²	6 393 kg	7 856 kg

¹ Altura de trabajo = altura de la plataforma + 1,80 m

² Peso varia en función de las opciones y de los estándar del país. Peso indicado es el modelo estándar 4x4, diesel.

Estabilizadores : +771kg

Doble extensión : +136 kg

Super doble extensión : +210 kg

Distribuido por:

Genie Industries

GENIE UNITED STATES

18340 NE 76th Street
P.O. Box 97030
Redmond, Washington 98073-9730
Telephone (425) 881-1800
Toll Free in USA/Canada 800-536-1800
Fax (425) 883-3475

GENIE IBÉRICA

Gaià, 31
Pol. Ind. Pla d'en Coll
08110 Montcada i Reixac
Barcelona
Teléfono +34 93 572 50 90
Fax +34 93 572 50 91
e-mail : infosiberica@genieind.com
http://www.genielift.com