

Solutions



**OIL & STEEL**  
[www.oilsteel.com](http://www.oilsteel.com)



Les nacelles avec bras télescopique de la série Scorpion sont particulièrement indiquées lorsque il faut effectuer des interventions immédiates pouvant être atteintes directement en stabilisant depuis la route.

**TRES GRANDE COMPACTITÉ:** toutes les Scorpion sont montées sur autocar permis B et sont caractérisées par des encombrements réduits en état de marche de la catégorie.

**STABILISATION:** les nacelles télescopiques Scorpion résultent extrêmement compactes même stabilisées, offrant ainsi à l'opérateur la plus grande sécurité.

**VITESSE:** le projet Scorpion naît de l'exigence de fournir un moyen rapide et sûr le quelle s'élever à des hauteur considérables en très peu de temps. On comprend donc combien cette série est utile pour effectuer les nombreuses opérations en hauteur à distances rapprochées, comme l'entretien des éclairages routiers.

**HAUTEUR DE TRAVAIL ET DEPORT CONSIDERABLES:** cette série de nacelles aériennes est capables de hauteurs de travail allant de 14 à 23 m. et à des déportées de 9 à 12 m.



Die Plattformen mit Teleskopausleger der Reihe Scorpion sind besonders geeignet, wenn sofortige Eingriffe vorzunehmen sind, die durch Stabilisierung von der Fahrbahn aus direkt zu erreichen sind.

**HÖCHSTE KOMPAKTHEIT:** Alle Modelle Scorpion sind auf einen Lkw Führerscheinklasse B montiert und zeichnen sich durch die geringsten Ausmaße bei Fahrt in dieser Kategorie aus.

**STABILISIERUNG:** Die Teleskop-Plattformen Scorpion sind auch stabilisiert äußerst kompakt und bieten dem Bediener höchste Sicherheit.

**GESCHWINDIGKEIT:** Das Projekt Scorpion entstand aus dem Bedürfnis, ein schnelles und sicheres Mittel zu liefern, um in kurzer Zeit in beachtliche Höhen zu gelangen. Man kann sich daher leicht vorstellen, wie nützlich diese Serie für alle diejenigen ist, die in kurzen Abständen mehrfache Arbeiten in der Höhe ausführen müssen, wie z.B. Instandhaltung der Straßenbeleuchtung.

**BEACHTLICHE ARBEITSHÖHE UND AUSLADUNG:** Diese Reihe von Hubarbeitsbühnen ist zu einer Arbeitshöhe von 14 bis 23 m und einer seitlichen Ausladung von 9 bis 12 m fähig.



Le piattaforme con braccio telescopico della serie Scorpion sono particolarmente indicate quando si debba effettuare interventi immediati raggiungibili direttamente stabilizzando dalla sede stradale.

**MASSIMA COMPATTEZZA:** tutte le Scorpion sono montate su autocarro patente B e sono caratterizzate dagli ingombri minori in assetto di marcia della categoria.

**STABILIZZAZIONE:** le piattaforme telescopiche Scorpion risultano estremamente compatte anche stabilizzate, offrendo all'operatore la massima sicurezza.

**VELOCITA':** il progetto Scorpion nasce dall'esigenza di fornire un mezzo veloce e sicuro per elevarsi ad altezze considerevoli in poco tempo. E' facile intuire quindi quanto questa serie sia utile a chi deve effettuare molteplici operazioni in quota a distanze ravvicinate, come manutenzioni a luminarie stradali.

**ALTEZZA DI LAVORO E SBRACCI CONSIDEREVOLI:** questa serie di piattaforme aeree è capace di altezze di lavoro che vanno dai 14 ai 23 m e sbracci laterali dai 9 ai 12 m.





alturas considerables en poco tiempo. Es fácil intuir la utilidad que esta serie puede llegar a tener para quien debe efectuar múltiples operaciones en cota y a distancias cercanas, como el mantenimiento de los tendidos eléctricos.

**ALTURA DE TRABAJO Y RADIO DE ALCANCE**

**CONSIDERABLES:** esta serie de plataformas aéreas es capaz de alcanzar alturas de trabajo entre los 14 y 23 m y radios de alcance laterales de 9 a 12 m.



De Scorpion autohoogwerkers met de telescooparm zijn uitermate geschikt voor objecten en gebouwen welke recht te bereiken zijn. De telescooparm werkt snel, veilig en eenvoudig.

**COMPACT:** alle Scorpion autohoogwerkers worden geleverd op B-rijbewijs voertuigen. De Scorpion autohoogwerkers blinken uit door compactheid en werkbereik.

**AFSTEMPELEN:** Alle Scorpion autohoogwerkers kunnen op smalle locaties afstempelen, dit ten gunste van de flexibiliteit. Dankzij de veiligheidssystemen op de Scorpion autohoogwerkers bent u verzekerd van veilig en snel werken.

**SNELHEID:** de Scorpion is bij uitstek geschikt voor het snel en veilig op hoogte werken. De snelheid van het reiken is ongekend. De Scorpion wordt veelal gebruikt daar waar je dichtbij en direct bij het werk kan komen.

**ONGEKENDE WERKHOOGTE EN WERKBEREIK:** de Scorpion autohoogwerkers hebben een werkhoogte van 14 tot 23 meter en een werkbereik van 9 tot 12 meter.



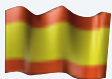
The Scorpion series platforms with telescopic arm are particularly fit for urgent interventions in places, which are reachable directly from the road.

**HIGHLY COMPACT:** the whole Scorpion series is truck-mounted (B-type driving license) and features smaller sizes on movement than those of its class.

**STABILISATION:** Scorpion telescopic platforms are extremely compact and can be stabilised, allowing the operator to work according to the highest safe standards.

**SPEED:** the Scorpion project comes from the need to have a fast and safe means of reaching remarkable heights in a short time. This series is extremely helpful for carrying out several operations aloft and near the place of intervention, such as the maintenance operations to street lamps.

**REMARKABLE WORKING HEIGHT AND RADIUS:** this series of platforms can reach heights varying from 14 to 23 m and lateral radii of 9 to 12 m.



Las plataformas con brazo telescópico de la serie Scorpion son especialmente indicadas cuando se deben efectuar operaciones inmediatas alcanzables directamente estabilizándolas desde el terraplén de la carretera.

**MÁXIMA COMPACTICIDAD:** todas las plataformas Scorpion se montan en camiones con permiso de categoría B y están caracterizadas por las menores dimensiones en orden de marcha de la categoría.

**ESTABILIZACIÓN:** las plataformas telescópicas Scorpion resultan extremadamente compactas y estabilizadas, ofreciendo al operador la máxima seguridad.

**VELOCIDAD:** el proyecto Scorpion nace de la necesidad de suministrar un medio veloz y seguro, capaz de elevarse a



# scorpion 1490 SMART - 1812 SMART



**1**

Carter e comandi sopra cestello  
 Sumps and high controls on cage  
 Carter et commandes sur panier  
 Abdeckung und Steuerung am Arbeitskorb  
 Carter y comandos arriba de la cesta  
 Bedieningskast in de basket



**2**

Comandi per la stabilizzazione in basso  
 Low stabilisation controls  
 Commandes pour stabilisation en bas  
 Notsteuerungen unten  
 Comandos para la estabilización en la parte inferior  
 Bediening voor de stempelpoten



**3**

Carter e comandi di emergenza in basso  
 Sumps and low emergency controls  
 Carter et commandes d'urgence en bas  
 Gehäuse und Notsteuerungen unten  
 Carter y comandos de emergencia en la parte inferior  
 Noodbediening beneden



**4**

Stabilizzatore anteriore  
 Front Stabiliser  
 Stabilisateur antérieur  
 Stabilizator  
 Estabilizador delantero  
 Hydraulische uitklapbare stempelpoten





**5**  
 Carter e comandi sopra cestello  
 Sumps and high controls on cage  
 Carter et commandes sur panier  
 Abdeckung und Steuerung am Arbeitskorb  
 Carter y comandos arriba de la cesta  
 Bedieningskast in de basket



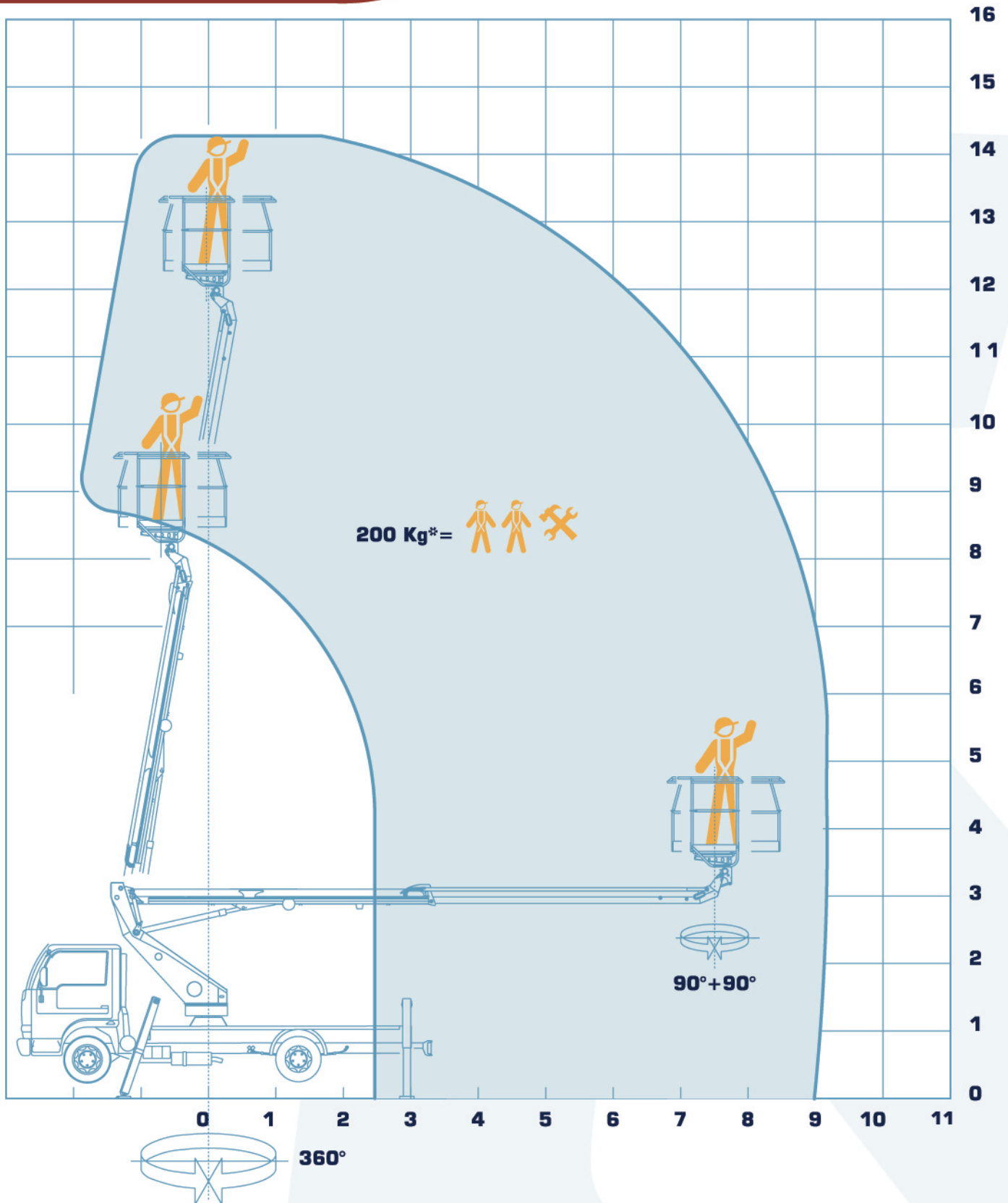
**6**  
 Stabilizzatori in sagoma  
 Stabilizers in size  
 Stabilisateurs dans le gabarit  
 Estabilizadores dentro el perimetro  
 Stutzen innerhalb Profil  
 Afstempeling binnen opbouw



**7**  
 Carter e comandi di emergenza in basso  
 Sumps and low emergency controls  
 Carter et commandes d'urgence en bas  
 Gehäuse und Notsteuerungen unten  
 Carter y comandos de emergencia  
 en la parte inferior  
 Noodbediening beneden



# Scorpion 1490 SMART



La Scorpion 1490 SMART risulta estremamente semplice da utilizzare in quanto non è limitata da alcun dispositivo; è capace di un'altezza massima di lavoro di 14 m e di uno sbraaccio laterale di 9 m; per chi predilige il comfort è disponibile anche su Iveco Daily.

Scorpion 1490 SMART is extremely simple to use as it is not limited by any kind of device; it has a maximum working height of 14 m and a lateral range of 9 m. For those who give priority to comfort, it is also available on Iveco Daily.

La Scorpion 1490 SMART est extrêmement simple à utiliser étant donné qu'aucun dispositif ne lui pose des limites ; elle peut atteindre une hauteur maximum de

travail de 14 m et sa portée latérale est de 9 m; pour ceux qui privilégient le confort, cette plateforme est également disponible sur Iveco Daily.

El modelo Scorpion 1490 SMART es extremadamente simple de utilizar puesto que no está limitada por ningún dispositivo; alcanza una altura máxima de trabajo de 14 m y un alcance lateral de 9 m; para quien privilegia el confort está disponible también en Iveco Daily.

Die Scorpion 1490 ist extrem einfach zu handhaben, da sie von keinerlei Vorrichtungen beschränkt wird. Ihre maximale Arbeitshöhe liegt bei 14 m und die seitliche Reichweite bei bis zu 9 m. Diese komfortable Lösung ist auch für den Iveco Daily erhältlich.

Scorpion 1490 autohoogwerker kenmerkt zich door zijn eenvoud in gebruik en compactheid. De Scorpion 1490 heeft een werkhoopte van 14 meter en max. bereik van 9 meter. De eenvoud vindt je ook terug in de techniek, zo wordt de bediener niet gelimiteerd door ingewikkelde technologie. Voor comfort wordt de Scorpion 1490 geplaatst op een Iveco Daily.

200 kg = —



**DATI TECNICI - SPECIFICATION CARACTERISTIQUES  
TECHNIQUES - TECHNISCHE DATEN  
DATOS TÉCNICOS - TECHNISCHE SPECIFICATIES**

**sörpion 1490 SMART**



14 m



12 m



9 m



Telescopico, in acciaio - Telescopie, steel  
Telescopique, en acier - Teleskopisch, stahl telescopico,  
en acero - Telescopisch, staal teleskopisk



360°  
(non continua) - (not continuous)  
(not continue) - (nicht kontinuierlich)  
(no continua) - (niet continu)



1400x700xh 1100 mm  
(alluminio) - (aluminium) - (aluminium)  
(alu) - (alluminio) - (aluminium)  
(aluminium)



Idraulica 90° dx + 90° sx - Hydraulic 90° right + 90°  
left - Hydraulique 90° droite + 90° gauche - Hydraulisch  
90° re + 90° li - Hidráulica 90° derecha + 90° izquierda  
Hydraulisch 90° rechts + 90° links - Hydraulisk 90°  
højre + 90° venstre



Tipo idraulici proporzionali - Proportional hydraulic type  
Hydrauliques proportionnelles - Hydraulisch proportional  
Tipo hidráulico proporcional - Proportioneel hydraulisch  
type - Proportional hydraulisk type



200 kg  
2 operatori / 2 operators  
2 opérateurs / 2 operarios / 2 bediener  
2 personer / 2 operatører



3000 mm



6580 mm



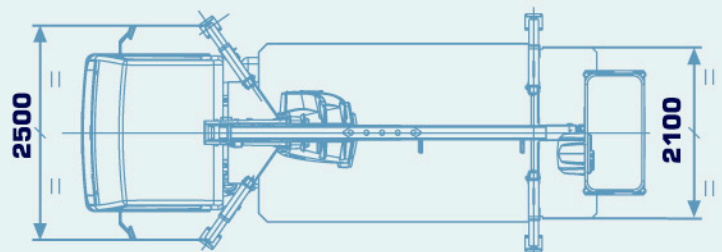
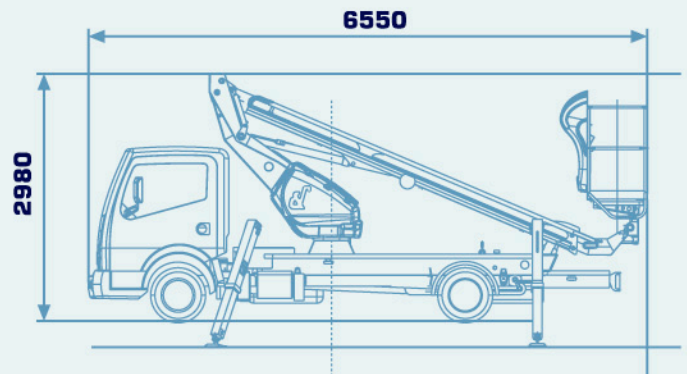
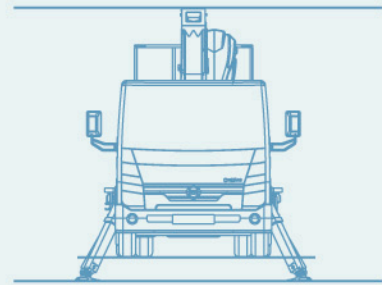
2100 mm



Tipo ad A - Type A  
Type A - Typ A  
Tipo A - Type A



3,5 Ton



**OIL & STEEL**