

PLATAFORMAS DE TIJERA TODO TERRENO



H 12 SX
H 15 SX
H 18 SX



- Dimensiones plataforma 6 m x 1,8 m *
- Capacidad plataforma hasta 900 kg
- Pendiente máxima 40% (4x4)
- 4 ruedas motrices estándar

* Con doble extensión

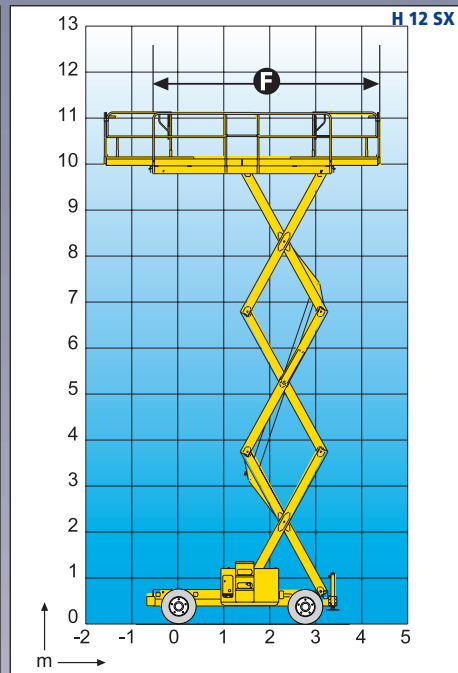
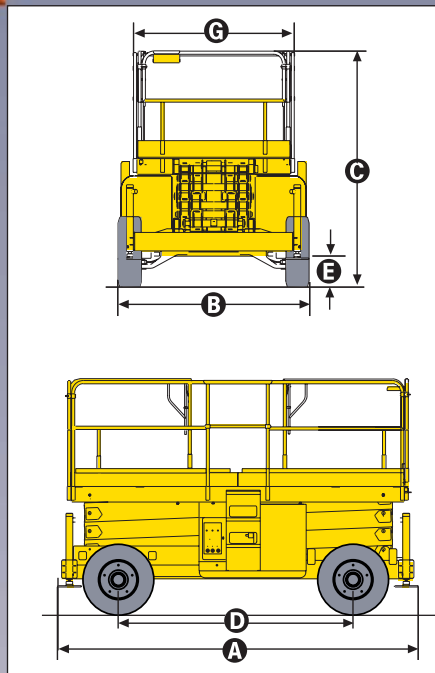


H 12 SX
H 15 SX
H 18 SX

Plataformas de tijera todo terreno

Ventajas Haulotte®

- Doble extensión aumentando la superficie de trabajo
- Bloqueo diferencial hidráulico permitiendo una utilización todo terreno
- Altura al suelo (27 cm) permitiendo una utilización todo terreno
- Radio de giro exterior permitiendo una excelente manejabilidad
- Velocidad máxima de desplazamiento 6 Km/h
- Altura replegada facilitando el transporte y la manejabilidad
- Neumáticos espumados
- Mandos totalmente proporcionales
- Seguridad aumentada gracias al limitador de carga en plataforma
- Robusta, fiable y fácil de mantener



EQUIPAMIENTO ESTÁNDAR

- 4 ruedas motrices (2 ruedas directrices delanteras)
- Controlador de inclinación
- Doble extensión 1 m
- Baterías 12 V - 95 Ah
- Alternador 14 V - 50 A
- Caja de mandos móvil
- Posición de rueda libre
- Contador de horas
- Claxon
- Anillas de remolque y elevación
- Frenos hidráulicos
- Sistema manual de bajada de emergencia
- Sonido de traslación
- Autonivelado de estabilizadores
- Limitador de carga en plataforma
- Calce centralizado de los estabilizadores (H18 SX)

OPCIONES Y ACCESORIOS

- Sonido de traslación
- Luces de flash
- Módulo arranque codificado
- Aceite biodegradable
- Enchufe eléctrico en plataforma
- Sonido para movimientos y traslación
- Neumáticos no marcantes
- Kit de países cálidos
- Generator 3kW
- Calce centralizado de los estabilizadores (H12SX - H15SX)

CARACTERÍSTICAS

	H 12 SX*	H 15 SX*	H 18 SX*
Altura de trabajo	12 m	15 m	18 m
Altura plataforma	10 m	13 m	16 m
Capacidad máxima (2 extensiones)	700 kg	500 kg	500 kg
A Largo	4,18 m		
B Ancho	2,25 m		
C Altura replegada	2,57 m	2,77 m	2,96 m
Altura replegada (transporte)	1,71 m	1,90 m	2,11 m
D Distancia entre ejes	2,75 m		
E Altura al suelo	27 cm		
F x G Dimensiones plataforma	3,91 x 1,81m		
Extensión plataforma	1 m		
Capacidad sobre extensión	200 kg		
Velocidad de traslación	1,6 / 6 km/h		
Radio de giro exterior	5.90 m		
Tiempos subida/bajada	43 / 65 sec.	46 / 57 sec.	60 / 60 sec.
Motor	Diesel 32CV - 24 kW		
Pendiente máxima	40%		
Controlador de inclinación	5°	5°	3°
Neumáticos inyectados	10 x 16,5"		
Depósito hidráulico	100 l		
Depósito gasoil	65 l		
Peso total	5 510 kg	6 340 kg	7 300 kg

* con calce



Haulotte 
GROUP

HAULOTTE IBERICA • AVENIDA DE LA CONSTITUCIÓN, 228 • 28850 TORREJÓN DE ARDOZ • MADRID
 TEL : +34 91 656 97 77 • FAX : +34 91 656 97 81 • E.mail : haulotteiberica@haulotteiberica.com • www.haulotte.es

Haulotte Group - La Péronnière - BP 9 - 42152 l'Horme - France • Tél : +33 (0)4 77 29 24 24 - Fax : +33 (0)4 77 29 43 95
 e.mail - haulotte@haulotte.com • web : http://www.haulotte.com