



## Ampia gamma di prodotti per rispondere alle vostre esigenze

- Altezza di lavoro da 7 a 14m
- 2 versioni disponibili funzionanti attraverso l'alimentazione corrente alternata (AC) o con batterie (DC)

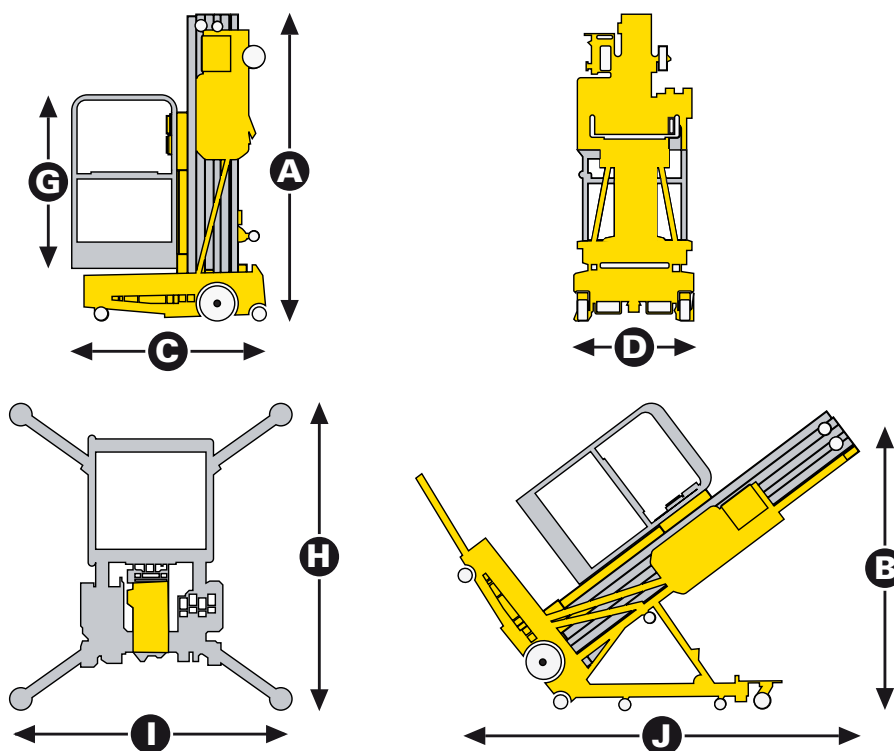
## Adattabile ad ogni tipo di lavoro

- Facilmente trasportabile in un furgone o su un rimorchio
- Il carico e lo scarico richiedono un solo operatore
- Il peso contenuto permette di lavorare sui pavimenti più delicati: Piastrelle, moquettes, legno...
- Estremamente compatto, possono accedere anche nei posti più stretti (attraverso porte standard, negli ascensori,...)



# QUICK-UP 7 / 8 / 9 / 11 / 12 / 13 / 14

PIATTAFORMA VERTICALE



## DATI TECNICI

QUICK-UP 7    QUICK-UP 8    QUICK-UP 9    QUICK-UP 11    QUICK-UP 12    QUICK-UP 13    QUICK-UP 14

Altezza di lavoro	6.7 m	8.1 m	9.5 m	10.8 m	12.3 m	13.7 m	14.3 m
Altezza piano di calpestio	4.7 m	6.1 m	7.5 m	8.8 m	10.3 m	11.7 m	12.3 m
Portata massima	200 kg	159 kg	159 kg	159 kg	136 kg	136 kg	136 kg
Dimensioni cesta	0.68 x 0.66 m	0.68 x 0.66 m	0.68 x 0.66 m	0.68 x 0.66 m	0.68 x 0.66 m	0.68 x 0.66 m	0.68 x 0.66 m
<b>C</b> Lunghezza fuori tutto	1.22 m	1.28 m	1.28 m	1.34 m	1.4 m	1.47 m	1.42 m
<b>D</b> Larghezza fuori tutto	0.8 m	0.8 m	0.8 m	0.8 m	0.8 m	0.8 m	0.8 m
<b>A</b> Altezza a riposo	1.78 m	1.98 m	1.98 m	1.98 m	1.98 m	1.98 m	2.8 m
<b>I</b> Larghezza - stabilizzatore	1.55 m	1.55 m	1.55 m	1.55 m	2.06 m	2.34 m	2.33 m
<b>H</b> Lunghezza - stabilizzatore	1.75 m	1.75 m	1.75 m	1.75 m	2.26 m	2.7 m	2.58 m
<b>J x B</b> Barra d'inclinazione	N/A	N/A	N/A	N/A	N/A	N/A	2.85 x 1.99 m
Versione AC	110 or 230 V	110 or 230 V	110 or 230 V	110 or 230 V	110 or 230 V	110 or 230 V	110 or 230 V
Peso (AC)	315 kg	340 kg	360 kg	380 kg	415 kg	455 kg	515 kg
Versione DC	12 V	12 V	12 V	12 V	12 V	12 V	12 V
Peso (DC)	357 kg	382 kg	402 kg	422 kg	457 kg	497 kg	557 kg

## ALLESTIMENTO STANDARD

- Facilità d'utilizzo attraverso la scatola comandi
- Commutatore arresto d'emergenza
- Sistema manuale per discesa d'emergenza
- Sedi forche integrate per il sollevamento
- Anelli di sollevamento
- Ruote antitraccia
- Punti di attacco per imbracature
- Spia di controllo per verifica corretta stabilizzazione

## OPZIONI E ACCESSORI

- Alimentazione con batterie (DC)

