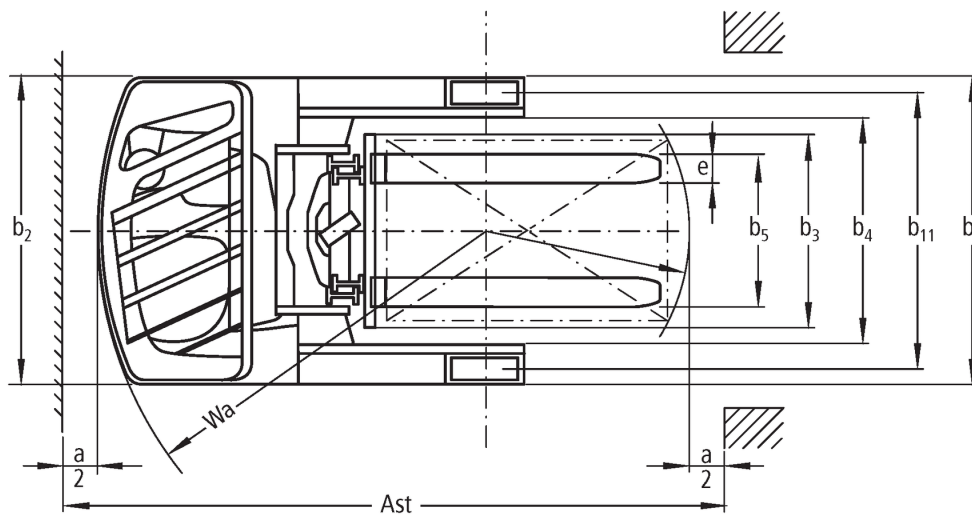
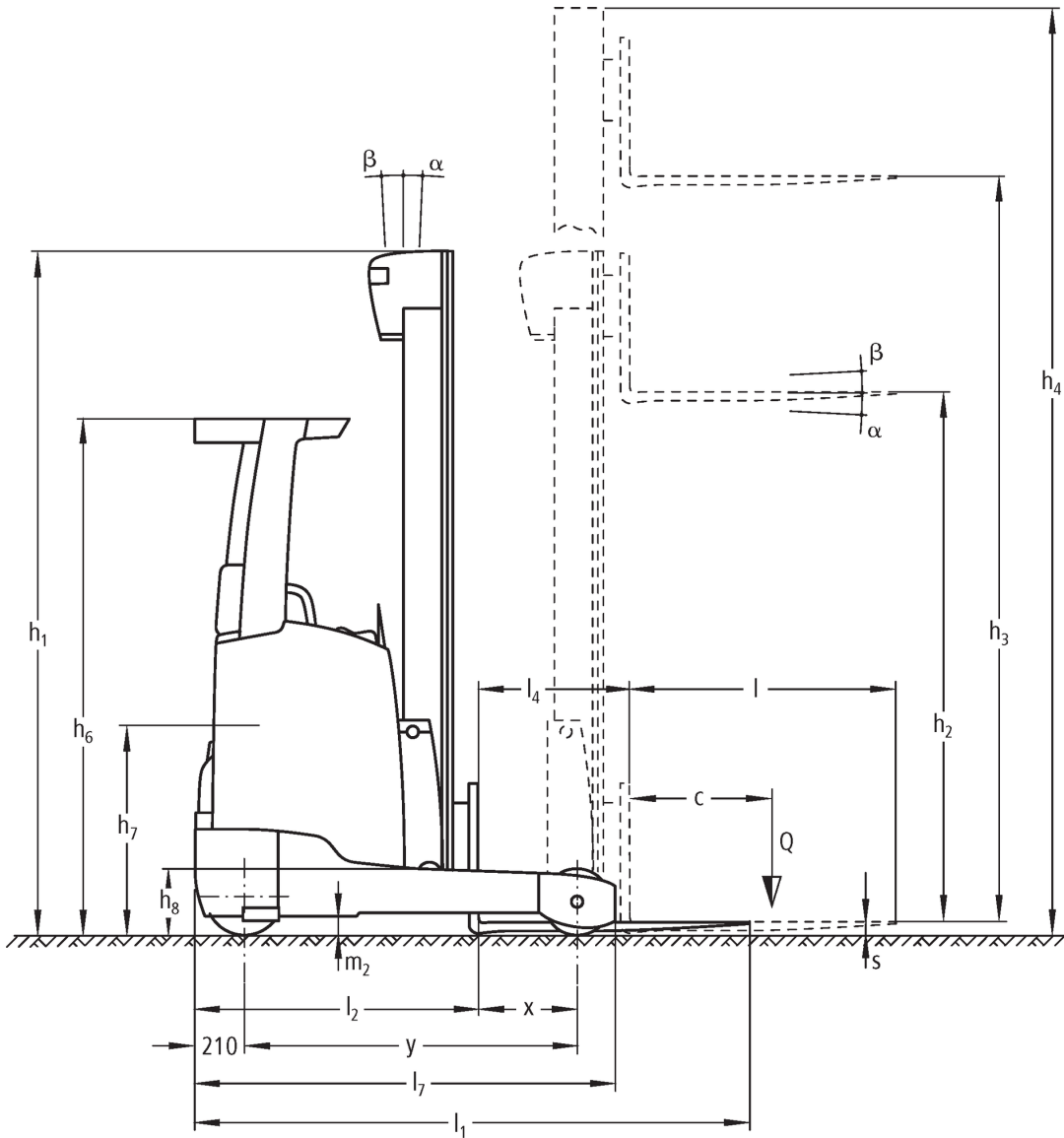




Carretilla apiladora retráctil eléctrica **ETM+V 214 / 216**

Altura de elevación: 4550-10700 mm / Capacidad de carga: 1400-1600 kg

ETM+V 214 / 216



Carretilla retráctil ETM/ETV 214/216 2011

ETM+V 214 / 216

ETM 214, ETV 214, ETM 216, ETV 216	Elevación (h3)	Altura del mástil de elevación replegado (h1)	Elevación libre (h2)	Altura del mástil de elevación extendido (h4)	Inclinación de mástil de elevación adelante/atrás	Inclinación carro portahorquillas adelante/atrás
Inclinación del mástil / Mástil de elevación triple DZ / Perfiles estirados en frío	6500 mm	2700 mm	2056 mm	7144 mm	1° / 2°	
	6800 mm	2800 mm	2156 mm	7444 mm	1° / 2°	
	7100 mm	2900 mm	2256 mm	7744 mm	1° / 2°	
	7310 mm	2970 mm	2326 mm	7954 mm	1° / 1°	
	7400 mm	3000 mm	2356 mm	8044 mm	1° / 1°	
	7700 mm	3100 mm	2456 mm	8344 mm	1° / 1°	
	8000 mm	3200 mm	2556 mm	8644 mm	1° / 1°	
	8300 mm	3300 mm	2656 mm	8944 mm	1° / 1°	
	8420 mm	3340 mm	2696 mm	9064 mm	1° / 1°	
	8720 mm	3440 mm	2796 mm	9364 mm	1° / 1°	
	9020 mm	3540 mm	2896 mm	9664 mm	1° / 1°	
Inclinación del mástil / Mástil de elevación triple DZ / Perfiles laminados en caliente	4550 mm	2050 mm	1406 mm	5194 mm	1° / 5°	
	5000 mm	2200 mm	1556 mm	5644 mm	1° / 5°	
	5240 mm	2280 mm	1636 mm	5884 mm	1° / 5°	
	5300 mm	2300 mm	1656 mm	5944 mm	1° / 5°	
	5450 mm	2350 mm	1706 mm	6094 mm	1° / 3°	
	5600 mm	2400 mm	1756 mm	6244 mm	1° / 3°	
	5720 mm	2440 mm	1796 mm	6364 mm	1° / 3°	
	5810 mm	2470 mm	1826 mm	6454 mm	1° / 3°	
	5900 mm	2500 mm	1856 mm	6544 mm	1° / 3°	
	6200 mm	2600 mm	1956 mm	6844 mm	1° / 3°	
	6500 mm	2700 mm	2056 mm	7144 mm	1° / 2°	
	6800 mm	2800 mm	2156 mm	7444 mm	1° / 2°	
	7100 mm	2900 mm	2256 mm	7744 mm	1° / 2°	
	7310 mm	2970 mm	2326 mm	7954 mm	1° / 1°	
	7400 mm	3000 mm	2356 mm	8044 mm	1° / 1°	
ETV 214, ETV 216	Elevación (h3)	Altura del mástil de elevación replegado (h1)	Elevación libre (h2)	Altura del mástil de elevación extendido (h4)	Inclinación de mástil de elevación adelante/atrás	Inclinación carro portahorquillas adelante/atrás
Inclinación de horquillas / Mástil de elevación triple DZ / Perfiles estirados en frío	5000 mm	2200 mm	1556 mm	5644 mm		2° / 5°
	5300 mm	2300 mm	1656 mm	5944 mm		2° / 5°
	5600 mm	2400 mm	1756 mm	6244 mm		2° / 5°
	5900 mm	2500 mm	1856 mm	6544 mm		2° / 5°
	6200 mm	2600 mm	1956 mm	6844 mm		2° / 5°
	6500 mm	2700 mm	2056 mm	7144 mm		2° / 5°
	6800 mm	2800 mm	2156 mm	7444 mm		2° / 5°
	7100 mm	2900 mm	2256 mm	7744 mm		2° / 5°
	7400 mm	3000 mm	2356 mm	8044 mm		2° / 5°
	7700 mm	3100 mm	2456 mm	8344 mm		2° / 5°
	8000 mm	3200 mm	2556 mm	8644 mm		2° / 5°
	8300 mm	3300 mm	2656 mm	8944 mm		2° / 5°
	8420 mm	3340 mm	2696 mm	9064 mm		2° / 5°
	8720 mm	3440 mm	2796 mm	9364 mm		2° / 5°
	9020 mm	3540 mm	2896 mm	9664 mm		2° / 5°
9410 mm	3670 mm	3026 mm	10054 mm		2° / 5°	
9920 mm	3840 mm	3196 mm	10564 mm		2° / 5°	

10250 mm	3950 mm	3306 mm	10894 mm	2° / 5°
10520 mm	4040 mm	3396 mm	11164 mm	2° / 5°
10700 mm	4100 mm	3456 mm	11344 mm	2° / 5°

Tabla VDI

Versión: 10/2019

			Jungheinrich					
			ETM 214	ETV 214	ETM 216	-		
Marca distintiva	1.1	Fabricante (abreviatura)	Jungheinrich					
	1.2	Nomenclatura del fabricante	ETM 214	ETV 214	ETM 216	-		
	1.3	Grupo de tracción	Eléctrico					
	1.4	Manipulación	Asiento transversal					
	1.5	Capacidad de carga/carga	Q	kg	1.400	1.600		
	1.6	Distancia al centro de gravedad de la carga	c	mm	600			
	1.8	Distancia a la carga	x	mm	353	423	403	413
	1.8.1	Distancia a la carga, mástil adelantado		mm	205			
	1.9	Distancia entre ejes	y	mm	1.410	1.460		
Pesos	2.1.1	Peso propio (incl. batería)		kg	2.975	3.000	3.110	3.136
	2.3	Peso por eje sin carga delante/detrás		kg	1.785 / 1.190	1.830 / 1.170	1.835 / 1.275	1.882 / 1.254
	2.4	Peso por eje horquillas adelante con carga delante/detrás		kg	481 / 3.894	572 / 3.828	518 / 4.192	521 / 4.215
	2.5	Peso por eje horquillas atrás con carga delante/detrás		kg	1.531 / 2.844	1.628 / 2.772	1.649 / 3.061	1.658 / 3.078
Ruedas/chasis	3.1	Bandajes	Vulkollan®					
	3.2	Dimensiones de ruedas, delante	Ø 343 x 114					
	3.3	Dimensiones de neumáticos, detrás	Ø 285 x 100					
	3.5	Ruedas, número delante/detrás (x = con tracción)	1x / 2					
	3.7	Ancho de vía, detrás	b ₁₁	mm	986	1.136	986	1.136
Medidas básicas	4.1	Inclinación de mástil de elevación adelante/atrás	a/β	°	1 / 3			
	4.2	Altura del mástil de elevación replegado (h1)	h ₁	mm	2.400			
	4.3	Elevación libre (h2)	h ₂	mm	1.756			
	4.4	Elevación (h3)	h ₃	mm	5.600			
	4.5	Altura del mástil de elevación extendido (h4)	h ₄	mm	6.244			
	4.7	Altura del tejadillo protector (cabina)	h ₆	mm	2.190			
	4.8	Altura de asiento / plataforma	h ₇	mm	1.057			
	4.10	Altura brazos porteadores	h ₈	mm	285			
	4.19	Longitud total	l ₁	mm	2.418	2.346	2.418	2.408
	4.20	Longitud incluye dorsal de horquillas	l ₂	mm	1.268	1.198	1.268	1.258
	4.21	Ancho total	b ₁ / b ₂	mm	1.120	1.270	1.120	1.270
	4.22	Dimensiones de horquillas	s/e/ l	mm	40 / 120 / 1.150			
	4.23	Clase de conexión del portahorquillas			2B			
	4.24	Ancho de carro portahorquillas	b ₃	mm	830			
	4.25	Ancho exterior sobre horquillas (medida 1), ancho sobre horquillas	b ₅	mm	335			
	4.25.1	Ancho exterior sobre horquillas (medida 2)	b ₅	mm	560	730	560	730
	4.26	Ancho entre brazos porteadores/superficies de carga	b ₄	mm	780	940	780	940
	4.28	Empuje		mm	558	628	608	618
	4.32	Margen con el suelo, centro distancia entre ejes	m ₂	mm	80			
	4.34	Ancho de pasillo de trabajo (palet 1000x1200 transversal)	Ast	mm	2.702	2.652	2.716	2.709
4.34.1	Ancho de pasillo de trabajo (palet 800x1200 longitudinal)	Ast	mm	2.757	2.694	2.762	2.753	
4.35	Radio de giro	W _a	mm	1.620		1.670		
4.37	Longitud sobre los brazos porteadores		mm	1.780		1.830		
Prestaciones	5.1	Velocidad de marcha con/sin carga		km/h	14 / 14			
	5.2	Velocidad de elevación con/sin carga		m/s	0.51 / 0.70		0.48 / 0.70	
	5.3	Velocidad de descenso con/sin carga		m/s	0.55 / 0.55			
	5.4	Velocidad de empuje con/sin carga		m/s	0.24 / 0.24			
	5.7	Capacidad de rampa con/sin carga		%	9 / 13		8 / 12	

	5.8	Capacidad de rampa máx. con/sin carga	%	10 / 15			
	5.9	Tiempo de aceleración con/sin carga	s	4.6 / 4.3			
	5.10	Freno de servicio		eléctrico			
Motor eléctrico/sistema electrónico	6.1	Motor de tracción, potencia S2 60 min	kW	8.5			
	6.2	motor de elevación, potencia con S3	kW	15.5			
	6.3	Batería según DIN 43531/35/36		DIN 43531 B	DIN 43531 C	DIN 43531 B	DIN 43531 C
	6.4	Tensión de batería/capacidad nominal	V / Ah	48 / 465			
	6.5	Peso de la batería	kg	750			
	6.7	Rendimiento en el despacho de mercancías	t/h	64		73	
	6.8	Consumo energético con máx. rendimiento en la expedición de mercancías	kWh/ h	3.7		3.8	
	Otros	8.1	Tipo de mando de tracción		Mosfet / CA		
10.1		Presión de trabajo para implemento	bar	150			
10.2		Flujo de aceite para implementos	l/min	20			
10.7		Nivel sonoro según EN12053, al oído del conductor	dB (A)	68			

- Esta hoja técnica conforme a la directiva VDI 2198 indica sólo los valores técnicos del equipo estándar. Un bandaje diferente, otros mástiles de elevación, dispositivos adicionales, etc, pueden dar otros valores.

Jungheinrich de España, S.A.U.

C/ Sierra Morena, 5
Área Empresarial Andalucía
28320 Pinto (Madrid)
Línea de atención al cliente
Teléfono 902 120 895

Línea de atención al cliente
Teléfono 902 120 895

info@jungheinrich.es
www.jungheinrich.es

Jungheinrich de España S.A.U. y las
fábricas alemanas de Norderstedt
Moosburg y Landsberg están
certificadas.

ISO 9001
ISO 14001

Las carretillas de Jungheinrich cumplen
los requisitos de seguridad europeos.



 **JUNGHEINRICH**

The Jungheinrich logo, featuring a red upward-pointing arrow above the word 'JUNGHEINRICH' in a bold, black, sans-serif font.