



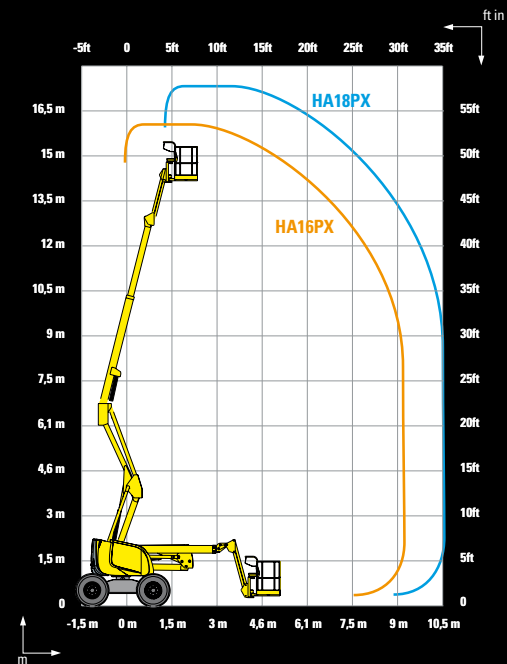
**Productividad óptima**

- Rotación continua de la torreta 360°
- Mandos completamente proporcionales y simultáneos
- Tiempo de elevación a plena altura de 44 segundos

**Gran capacidad todo terreno**

- 4 ruedas motrices y directrices para una mejor maniobrabilidad
- Bloqueo diferencial hidráulico
- Altura al suelo de 40 cm

**Gran area de trabajo gracias al alcance horizontal de 9,2 m**



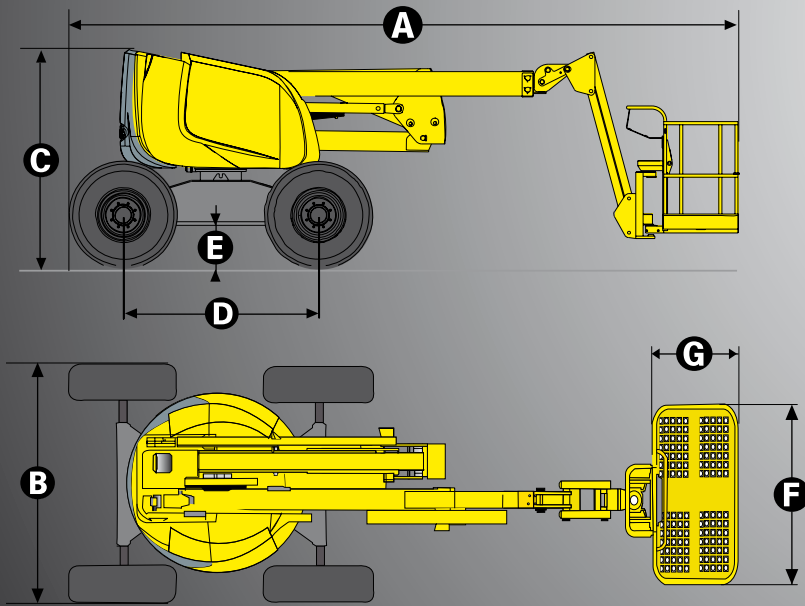
**Haulotte** GROUP

Más que elevación



# HA16 PX / HA18 PX

PLATAFORMAS DE PLUMA ARTICULADA TODO TERRENO



## DATOS TÉCNICOS

## HA16 PX HA18 PX

Altura de trabajo	16 m	17.3 m
Altura plataforma	14 m	15.3 m
Alcance máximo	9.2 m	10.6 m
Punto de articulación	6.6 m	6.6 m
Capacidad máxima	230 kg	230 kg
F x G - Dimensiones plataforma	1.8 x 0.78 m	1.8 x 0.78 m
A - Largo replegada	6.95 m	7.6 m
Largo transporte	5.25 m	5.9 m
B - Ancho	2.3 m	2.3 m
C - Altura replegada	2.2 m	2.2 m
Altura transporte	2.3 m	2.3 m
Ángulo de abatimiento vertical del pendular	140° (+70/-70)	140° (+70/-70)
Ángulo de rotación de la plataforma	180° (+90/-70)	180° (+90/-90)
Ángulo de rotación de la torreta	360°	360°
Alcance trasero	0 m	0 m
D - Distancia entre ejes	2 m	2 m
E - Altura al suelo	40 cm	40 cm
Inclinación	5°	5°
Velocidad de traslación	1.4 - 5.5 km/h	1.4 - 5.5 km/h
Pendiente máxima	50 %	50 %
Radio de giro exterior	3.75 m	3.75 m
Neumáticos espumados	385/65-22.5	385/65-22.5
Motor diesel	31 kW- 42 hp	31 kW - 42 hp
Depósito hidráulico	100 l	100 l
Capacidad del depósito	72 l	72 l
Peso total	6950 kg	7950 kg

## EQUIPAMIENTO ESTÁNDAR

- 4 ruedas motrices y directrices con mandos simultáneos
- Rotación continua de la torreta 360°
- Utilización en exterior: resiste velocidades de viento hasta 60 km/h
- Motor abatible facilitando el mantenimiento
- Depósito gasoil 72 l ; altura del tapón de llenado 1,50 m
- Alarma controlador de inclinación 5°
- Baterías de arranque 12 V
- Equipo de emergencia eléctrico manipulado desde la cesta
- Posición de rueda libre
- Contador de horas
- Bloqueo mecánico de orientación de la torreta
- Anillas de remolque y elevación

## OPCIONES Y ACCESORIOS

- Generador eléctrico instalado 3,3 kw
- Enchufe en la cesta
- Cesta ancha 2,3 x 0,80 m
- Sonido de traslación
- Girofaro
- Faro de trabajo
- Catalizador
- Aceite hidráulico biodegradable
- Kit de países fríos
- Kit de países cálidos
- Línea de aire comprimido en plataforma

**Haulotte**   
GROUP