

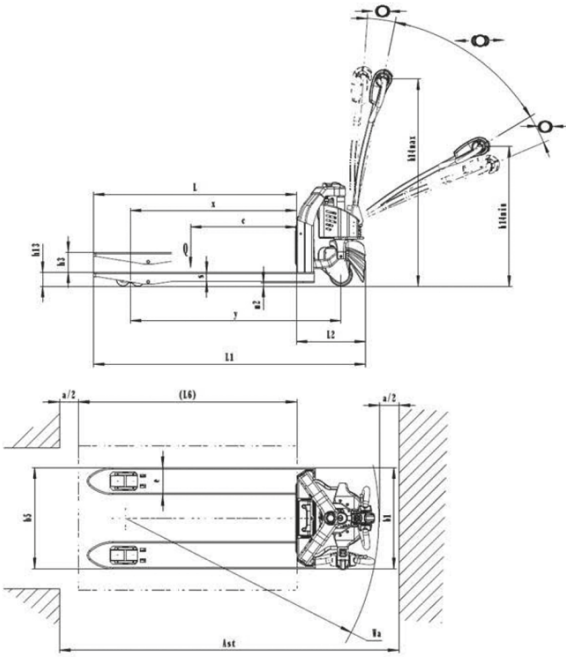


EP 20T

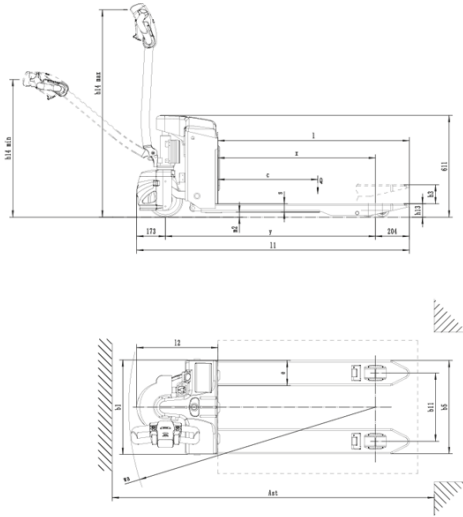
---

1.1	Fabricante		KION BAOLI
1.2	Modelo		EP 20T
1.3	Tipo de alimentación: eléctrica, Diésel, gasolina, LPG		Eléctrica
1.4	Manejo: manual, acompañante, de pie, sentado, recoge pedidos		A pie
1.5	Capacidad de carga	Q (t)	2,0
1.6	Distancia del centro de gravedad de la carga	c (mm)	600
1.8	Distancia al centro del eje frontal	x (mm)	975
1.9	Distancia entre ejes	y (mm)	1400
2.1	Peso propio	Kg	580
2.2	Eje de carga, cargado delante/detrás	Kg	1040/1540
2.3	Eje de carga, descargado delante/detrás	Kg	480/100
3.1	Ruedas: goma, superelásticas, neumáticas, poliuretano		PU
3.2	Tamaño de ruedas delanteras		Ø 230x70
3.3	Tamaño de ruedas traseras		Ø 85x70
3.4	Rodillos adicionales (dimensiones)		Ø100x40
3.5	Ruedas, número delante/detrás (x = ruedas motrices)		1+2/4
3.6	Ancho entre rodillos delantero	b10 (mm)	500
3.7	Ancho entre ruedas trasero	b11 (mm)	395/520
4.4	Elevación	h3 (mm)	205
4.9	Altura del timón en posición de conducción mín./máx.	h14 (mm)	1070/1390
4.15	Altura, abajo	h13 (mm)	85
4.19	Longitud total	l1 (mm)	1900/2255
4.20	Longitud hasta el frontal de horquillas	l2 (mm)	750/1105
4.21	Ancho total	b1/b2 (mm)	730
4.22	Medidas de horquillas	s/e/l (mm)	50/165/1150
4.25	Ancho exterior de horquillas	b5 (mm)	560/685
4.32	Altura libre al suelo en el centro del chasis (con carga)	m2 (mm)	25
4.34.1	Pasillo de trabajo para palés 1000X1200 transversal	Ast (mm)	-
4.34.2	Pasillo de trabajo para palés 800X1200 longitudinal	Ast (mm)	2350
4.35	Radio de giro	Wa (mm)	1740
5.1	Velocidad de desplazamiento con/sin carga	km/h	4/7,5 (9)
5.2	Velocidad de elevación con/sin carga	m/s	0,034/0,046
5.3	Velocidad de descenso con/sin carga	m/s	0,052/0,049
5.8	Máxima rampa superable, con/sin carga	%	6/10
5.10	Freno de servicio		Electromagnético
6.1	Potencia del motor de tracción S2 60 min	kW	1,5
6.2	Potencia del motor de elevación S3 15 %	kW	0,8
6.3	Batería según DIN 43531/35/36 A, B, C, no		No
6.4	Voltaje de la batería/capacidad nominal K5	V/Ah	24/210
6.5	Peso de la batería	kg	220/178
6.6	Consumo de energía conforme con el ciclo VDI	kWh/h	0.03
8.1	Tipo de manejo		AC
10.7	Nivel de presión acústica en el puesto del conductor	dB (A)	<70

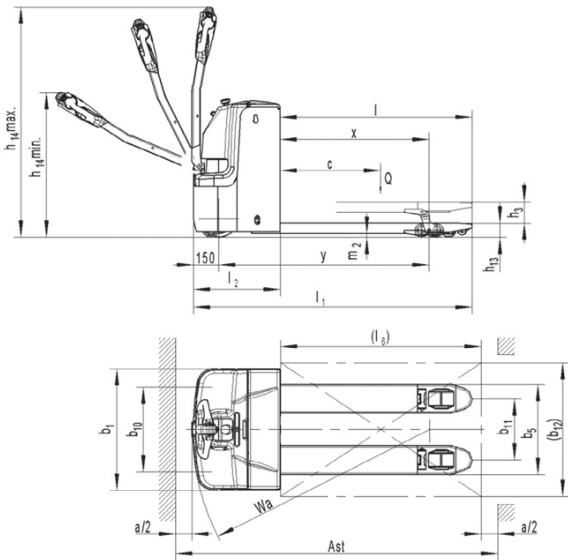
EP 12WS



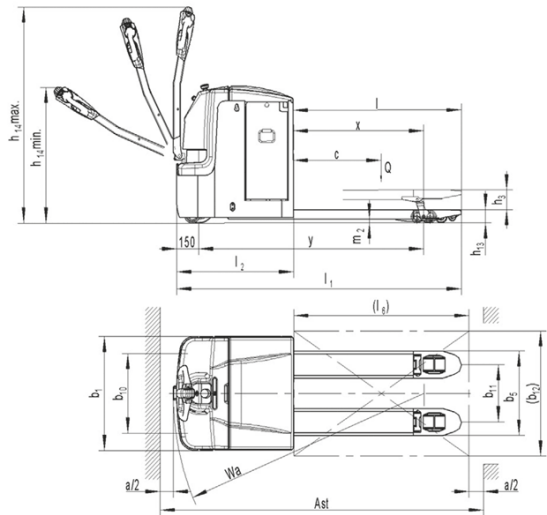
EP 15WS



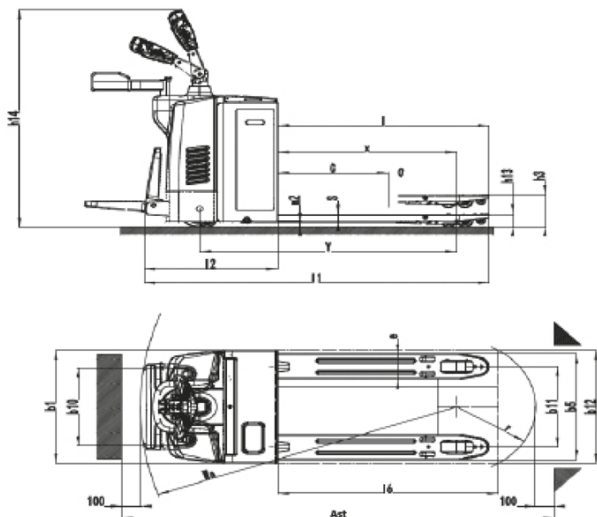
EP 16-N01 EP 20-N04



EP 25-N02



EP 20T



EP 25-N01

