



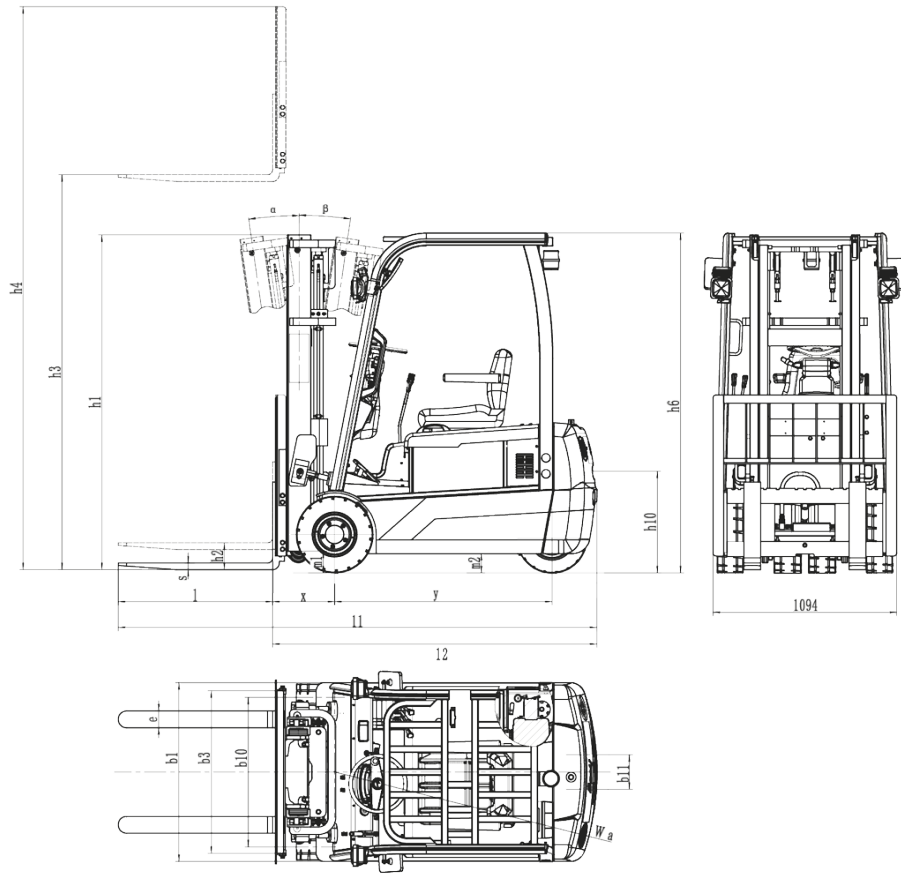
KBE 15 - 25

1.1	Fabricante		KION BAOLI
1.2	Modelo		KBE 20
1.3	Tipo de alimentación: eléctrica, Diésel, gasolina, LPG		Eléctrica
1.4	Manejo: manual, acompañante, de pie, sentado, recoge pedidos		Sentado
1.5	Capacidad de carga	Q (t)	2,0
1.6	Distancia del centro de gravedad de la carga	c (mm)	500
1.8	Distancia al centro del eje frontal	x (mm)	434
1.9	Distancia entre ejes	y (mm)	1500
2.1	Peso propio	Kg	3860
2.2	Eje de carga, cargado delante/detrás	Kg	5090/770
2.3	Eje de carga, descargado delante/detrás	Kg	1740/2120
3.1	Ruedas: goma, superelásticas, neumáticas, poliuretano		PN
3.2	Tamaño de ruedas delanteras		23X9-10-16PR
3.3	Tamaño de ruedas traseras		18X7-8-14PR
3.5	Ruedas, número delante/detrás (x = ruedas motrices)		2x/2
3.6	Ancho entre rodillos delantero	b10 (mm)	1040
3.7	Ancho entre ruedas trasero	b11 (mm)	950
4.1	Inclinación del mástil, adelante/atrás	α/β (°)	6/10
4.2	Altura de repliegado	h1 (mm)	2050
4.3	Elevación libre	h2 (mm)	100
4.4	Elevación	h3 (mm)	3000
4.5	Altura total desplegado	h4 (mm)	4040
4.7	Altura del tejadillo	h6 (mm)	2177
4.8	Altura del asiento	h7 (mm)	1147
4.12	Altura del gancho de remolque	h10 (mm)	232
4.19	Longitud total	l1 (mm)	3360
4.20	Longitud hasta el frontal de horquillas	l2 (mm)	2290
4.21	Ancho total	b1/b2 (mm)	1265
4.22	Medidas de horquillas	s/e/l (mm)	40/122/1070
4.23	Porta horquillas ISO 2328 clase/formato A,B		II A
4.24	Ancho del porta horquillas	b3 (mm)	1040
4.31	Altura libre al suelo debajo del mástil (con carga)	m1 (mm)	115
4.32	Altura libre al suelo en el centro del chasis (con carga)	m2 (mm)	140
4.34.1	Pasillo de trabajo para palés 1000X1200 transversal	Ast (mm)	3754
4.34.2	Pasillo de trabajo para palés 800X1200 longitudinal	Ast (mm)	3554
4.35	Radio de giro	Wa (mm)	2120
4.36	Distancia mínima del punto de giro desde el eje central	b13 (mm)	1245
5.1	Velocidad de desplazamiento con/sin carga	km/h	12/14
5.2	Velocidad de elevación con/sin carga	m/s	0,310/0,420
5.3	Velocidad de descenso con/sin carga	m/s	0,450/0,410
5.8	Máxima rampa superable, con/sin carga	%	12/15
5.10	Freno de servicio		Electromecánico
6.1	Potencia del motor de tracción S2 60 min	kW	8
6.2	Potencia del motor de elevación S3 15 %	kW	16.5
6.4	Voltaje de la batería/capacidad nominal K5	V/Ah	48 / 630/700
6.5	Peso de la batería	kg	1010~1160
10.1	Presión de aceite para implementos	bar	160
10.7	Nivel de presión acústica en el puesto del conductor	dB (A)	≤75

Carretillas eléctricas

KBE 20								
Tipo de mástil	H3	Capacidad nominal - cdg 500 mm	Capacidad nominal - cdg 500 mm - con desplazamiento lateral	H1	H4 con porta horquillas	H2 sin porta horquillas	H2 con porta horquillas	Inclinación del mástil ad/at
VM Tele	2500	2000	1850	1800	3540	140	140	6/12
	3000	2000	1850	2050	4040	140	140	6/12
	3300	2000	1850	2200	4340	140	140	6/12
	3500	2000	1850	2300	4540	140	140	6/12
	3600	2000	1850	2350	4640	140	140	6/12
	4000	1900	1750	2600	5040	140	140	6/8
	4500	1600	1450	2850	5540	140	140	6/8
	5000	1100	950	3100	6040	140	140	3/6
VFM NiHo	2500	2000	1850	1800	3540	1210	800	6/12
	2700	2000	1850	1900	3740	1310	900	6/12
	3000	2000	1850	2050	4040	1460	1050	6/12
	3300	2000	1850	2200	4340	1610	1200	6/12
	3500	2000	1850	2300	4540	1710	1300	6/12
	4000	1900	1750	2600	5040	2010	1600	6/8
	4500	1600	1450	2850	5540	2260	1850	6/6
VFHM Triple	3600	1800	1650	1850	4640	1237	850	6/6
	4000	1800	1650	1975	5040	1362	975	6/6
	4350	1700	1550	2100	5390	1487	1100	6/6
	4500	1600	1450	2150	5540	1537	1150	6/6
	4700	1400	1250	2215	5740	1602	1215	6/6
	4800	1400	1250	2250	5840	1637	1250	6/6
	5000	1300	1150	2393	6040	1780	1393	6/6
	5400	1100	950	2593	6440	1980	1593	3/6
	5500	1100	950	2627	6540	2014	1627	3/6
6000	600	450	2860	7040	2247	1860	3/6	

KBET



KBE

